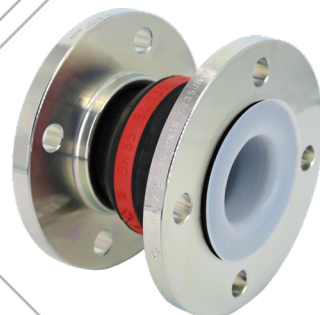


CATALOGUE SOLYRO

ROBINETTERIE INDUSTRIELLE - MOTORISATION - INSTRUMENTATION

Solyro

A RUBIX
Company



ROBINETTERIE REVÊTUE

SOLYRO, votre solution adaptée pour la maîtrise de fluides

VANNE DE RÉGULATION REVÊTUE À SOUFFLET

> NOUS CONSULTER

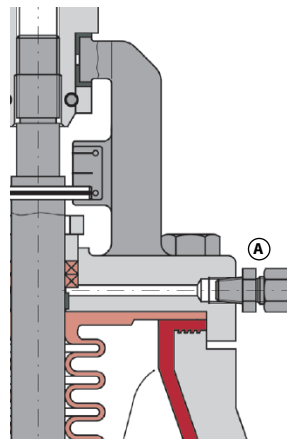
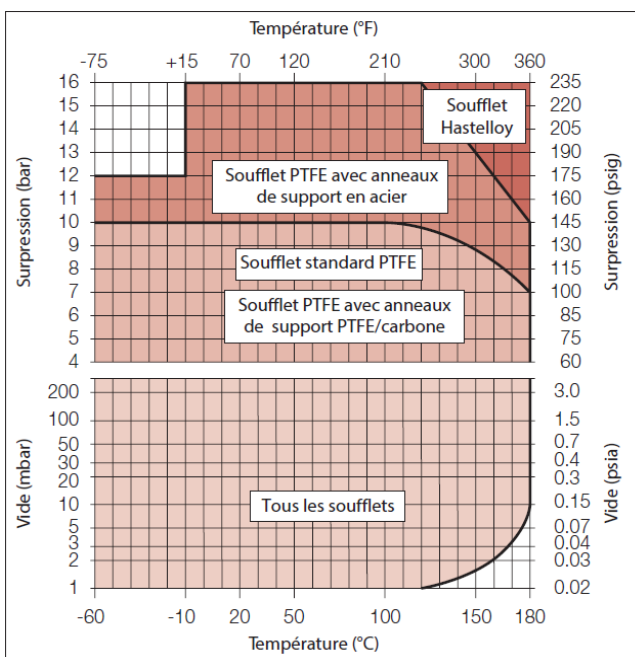
AVANTAGES

- Pour le réglage de débit de liquides, vapeurs et gaz
- Excellente résistance aux fluides corrosifs, dangereux, purs et/ou légèrement chargés de particules
- Corps fonte GS, revêtement PFA (épaisseur revêtement 5-6 mm, 3,5-4 mm pour DN 15 & 20)
- Soufflet PTFE protégeant la tige contre la corrosion
- Presse-étoupe de sécurité réglable
- Clapet de vanne TFM-PTFE interchangeable vissé sur le soufflet
- Protection anticorrosion extérieure époxy et visserie inox
- Courbes caractéristiques de réglage suivant DIN EN 60534 : égal pourcentage, linéaire, tout ou rien.
- Rapport de réglage 1 : 25 (rapport de réglage 1 : 100 avec clapet en V pour Kv compris entre 0.01 & 1.20)

CARACTÉRISTIQUES TECHNIQUES

- Type : vanne de régulation à soufflet
type HVR : ISO / DIN & ANSI / ISA-75.08.01 - commande manuelle
type RSS : ISO / DIN & ANSI / ISA-75.08.01 - commande motorisée
- Gamme dimensionnelle : DN 15-100 ; 1/2" - 4"
- Classe de pression : PN 10 (PN 16 avec anneaux de renfort sur demande)
- Raccordement :
 - PN 10/16 (ISO 7005-2, type B)
 - ASME B16.5 class 150# RF sur demande
- Face-à-face :
 - DIN EN 558-1 & ISO 5752, série 1
 - ISA-75.08.01
- Plage de température : -60 °C à +180 °C
- Matériaux corps : fonte GS EN-JS 1049 / ASTM A395
protection extérieure standard époxy
- Revêtement interne :
 - PFA épais. 5-6 mm (épais. 3.5-4 mm DN 15 & 20)
 - sur demande :
 - PTFE antistatique
 - PFA-HP grande pureté
- Manœuvre :
 - volant
 - motorisée
- Options :
 - clapet en V pour faibles débits
 - clapet en U anti-cavitation
 - raccordement à un capteur (détection pour fluide critique) ^(A)
 - anneaux de renfort (utilisation PN 16)
 - accessoires (positionneur, fin de course, etc.)

COURBE PRESSION / TEMPÉRATURE



► HVR



► RSS

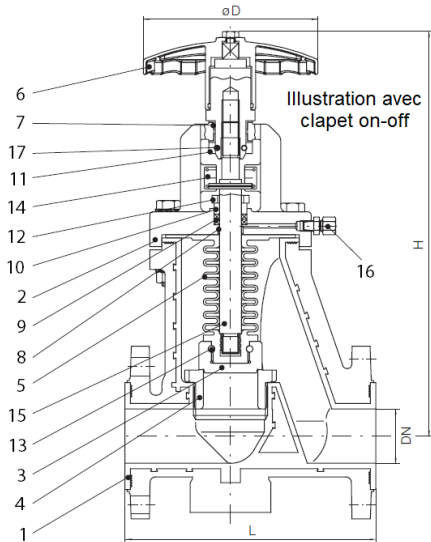


VANNE DE RÉGULATION

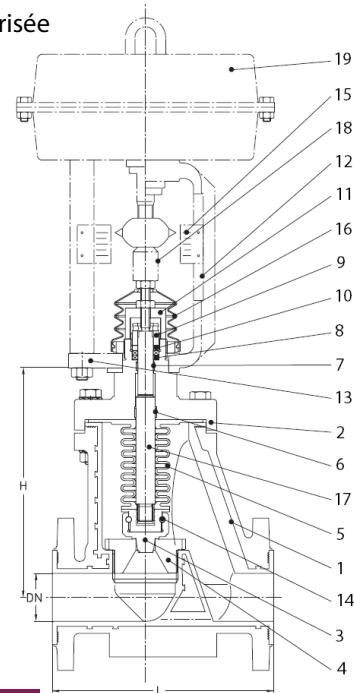
SÉRIE HVR / RSS



► **HVR** : commande manuelle



► **RSS** : commande motorisée



NOMENCLATURE

N°	Désignation	Matériaux
1	Corps	Fonte GS EN-JS 1049/ASTM A395 revêtu PFA
2	Chapeau	Fonte GS EN-JS 1049/ASTM A395 revêtu PFA
3	Clapet	PTFE modifié
4	Siège	PTFE modifié
5	Soufflet	PTFE modifié (Hastelloy sur demande)
6	Volant	Inox 1.4401
7	Palier plat	PTFE/carbone
8	Bague de guidage	PTFE/carbone
9	Bague d'étanchéité	PTFE/carbone
10	Bague de butée	Inox 1.4401
11	Rondelle (DN 80-100)	Inox 1.4305
12	Fouloir de presse-étoupe	Inox 1.4401
13	Tor	PTFE
14	Indicateur de course	Inox 1.4401
15	Tige	Inox
16	Raccord à visser pour capteur *	Inox (vis à tête hexagonale sur demande)
17	Goupille à ressort	Inox 1.4310

* Uniquement avec l'option « raccordement à un capteur (manomètre) pour fluides critiques »

NOMENCLATURE

N°	Désignation	Matériaux
1	Corps	Fonte GS EN-JS 1049/ASTM A395 revêtu PFA
2	Chapeau	Fonte GS EN-JS 1049/ASTM A395
3	Clapet	PTFE modifié
4	Sièges	PTFE modifié
5	Soufflet	PTFE (PTFE modifié, PTFE/carbone antistatique, Hastelloy sur demande) *
6	Bague de guidage	PTFE/carbone
7	Bague de guidage	PTFE/carbone
8	Garniture	PTFE/carbone
9	Écrou de presse-étoupe	Inox
10	Bague	Inox
11	Butée	Inox
12	Support	Inox, revêtement époxy
13	Arcade	Fonte GS, revêtement époxy
14	Tor	PTFE
15	Indicateur de course	Inox
16	Soufflets de protection	Caoutchouc, avec butée de fin de course
17	Tige de la vanne	Inox
18	Accouplement	Inox
19	Actionneur	Selon les spécifications
-	Raccord à visser pour capteur ** (non représenté)	Inox, (vis à tête hexagonale sur demande)
-	Guide (non représenté)	Inox (seulement pour DN 80,100 et 150)

* Version renforcée : avec bague de support en inox ou PTFE/carbone

** Avec presse-étoupe de sécurité sur demande

DIMENSIONS (mm)

DN	Pouces	ØD	H	L PN10/16	L CL150	L CL300	Poids (kg)
15	1/2" *	100	263	130	130 **	-	7
20	3/4"	100	263	130	130 **	-	7
25	1"	95	301	160	184	197	12
40	1 1/2"	160	364	200	222	235	17
50	2"	160	372	230	254	267	20
65	2 1/2"	190	372	290	-	-	22
80	3"	230	519	310	298	-	49
100	4"	350	529	350	352	-	55

* 1/2" : brides avec trous taraudés

** ANSI/ISA : non disponible

DIMENSIONS (mm)

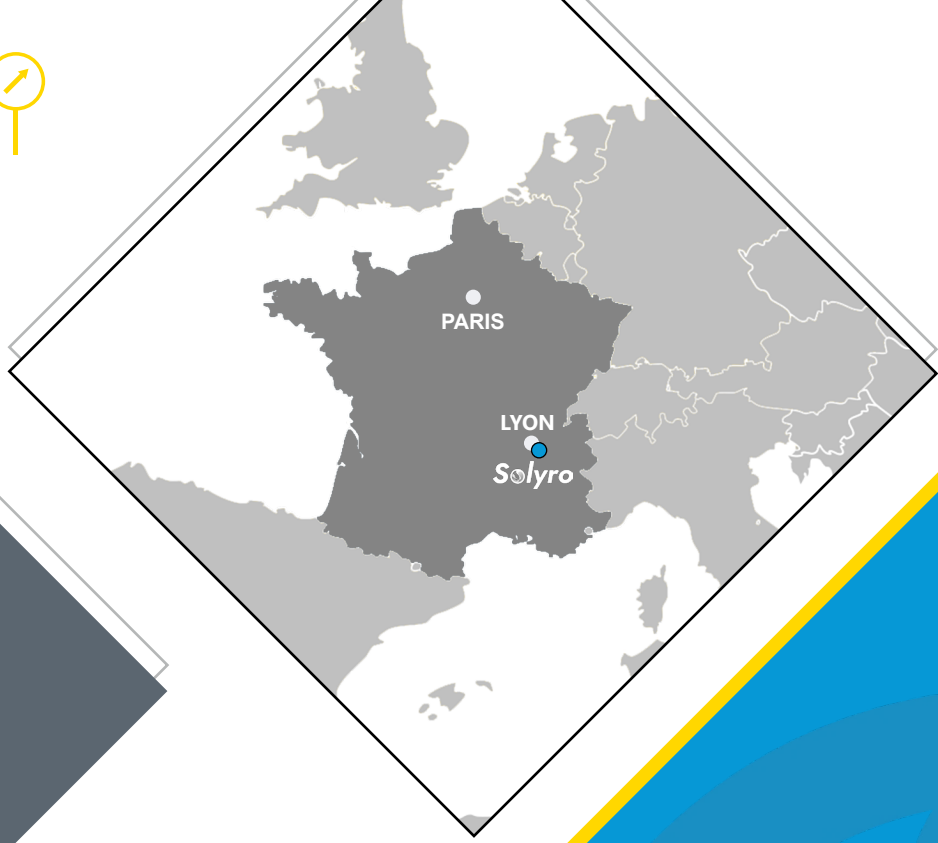
DN	Pouces	H	L PN10/16	L CL150	L CL300	Poids *** (kg)
15	1/2" *	130	130	130 **	-	6
20	3/4"	130	130	130 **	-	6
25	1"	185	160	184	197	11 (+1)
40	1 1/2"	225	200	222	235	16 (+1)
50	2"	230	230	254	267	19
65	2 1/2"	230	290	-	-	20
80	3"	340	310	298	-	39
100	4"	350	350	353	-	44
150	6"	512	480	480 **	-	155

* 1/2" : brides avec trous taraudés

** ANSI/ISA : non disponible

*** Sans actionneur

ISO (ANSI)



Solyro

ARUBIX
Company

Société Lyonnaise de Robinetterie

33, av. Franklin Roosevelt - 69150 Décines Charpieu - France

+33 (0)4 78 58 34 81

mail@solyro.com

www.solyro.com

LinkedIn SOLYRO

